

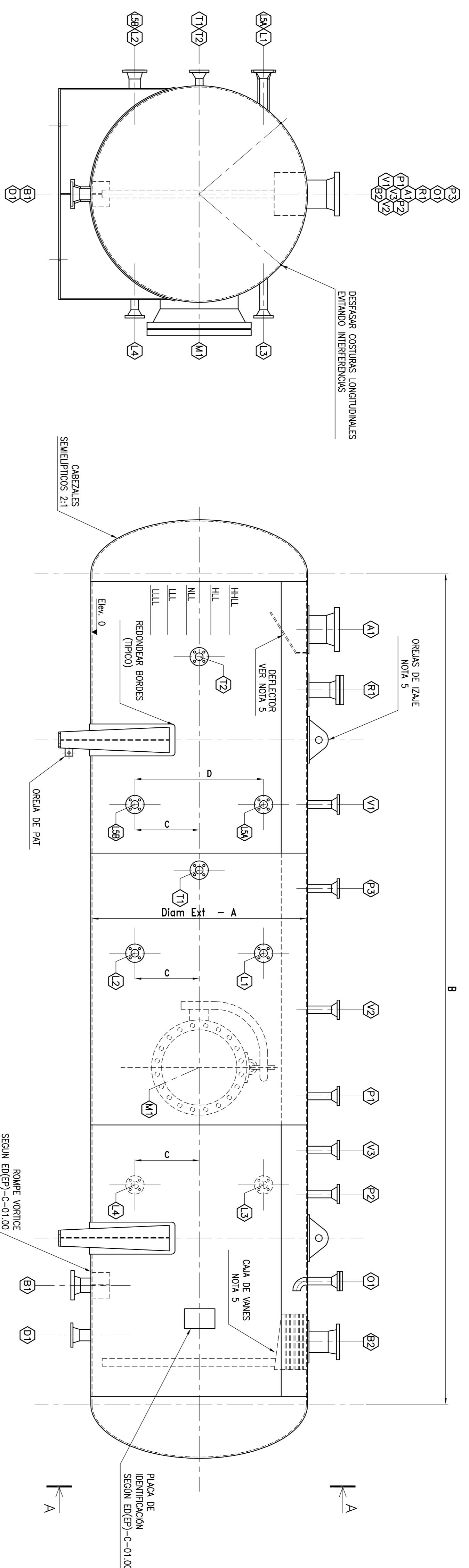
NOTAS

DESCRIPCION

1. TODAS LAS DIMENSIONES SON EN mm, SALVO INDICACION CONTRARIA
2. LAS BRIDAS SE MONTARAN CON LOS AQUEROS A HORARIOS DE LOS EJES PRINCIPALES
3. TODOS LOS REFUERZOS DE CONEXIONES LLEVARAN UN AGUERO Ø17,4 NPT
4. PASOS Y CUINAS LLEVARAN UN AGUERO Ø8mm PARA DESGASEIFICACION
5. A DEFINIR POR EL FABRICANTE

DATOS DE OPERACION Y DISEÑO

ESTANDAR ASME	NO	ASME SECCION VIII - DIVISION 1 / AP1 12.1
CODIGO DE DISEÑO	13 / RV	
PRESION DE DISEÑO	kg/cm ²	5 / CORRO
PRESION DE PRUEBA	kg/cm ²	
PRESION DE OPERACION (MAX)	kg/cm ²	
TEMPERATURA DE DISEÑO	°C	30 - 90
TEMPERATURA DE OPERACION	°C	
MAXIMA PRESION DE TRABAJO ADM (MAMP)	kg/cm ²	5 / DISEÑO
MAXIMA TEMP DE DISEÑO DE METAL (MDMT)	°C	-29
RADIOGRAFIADO CATEGORIA		
EFICIENCIA DE JUNTS		
TRATAMIENTO TERMICO POST SOLDADURA (PHHT)	NO	
TIGRAGE	NO	
ENSAYOS DE IMPACTO - CHERRY	NO	
SERVICIO / SERVICIO LETAL	SEPARADOR GENERAL DE BATERIA / NO	
PRODUCTO	FERRILETO - AGUA - GAS	
DENSIDAD DE FLUIDOS	kg/cm ³	5 / HD
CAUDAL DE FLUIDOS	m ³ /dia	5 / HD
VOLUMEN	m ³	5 / HD
SOBREPRESOR DE CORROSION	mm	ENGRANJE: 3.2
ASLACION - ESPESOR DE MATERIAL	mm	CHEZULES: 3.2
PROTECCION INHIBITIVA	NO	
PINTURA EXTERIOR / INTERIOR	EXTERIOR - INTERIOR (SEGUN ESPECIFICACION TECNICA)	
PLATAFORMA / CLIPS	SI (NOTA 5)	
CARGAS DE DISEÑO: NIEVE - SISMO - VIENTO	5 / HD	
VALORES DE FRECUENCIA: NIEVE - SISMO - VIENTO	5 / HD	
TIPO / POSICION	HORIZONTAL	
CANTIDAD DE EQUIPOS	5 / OC	

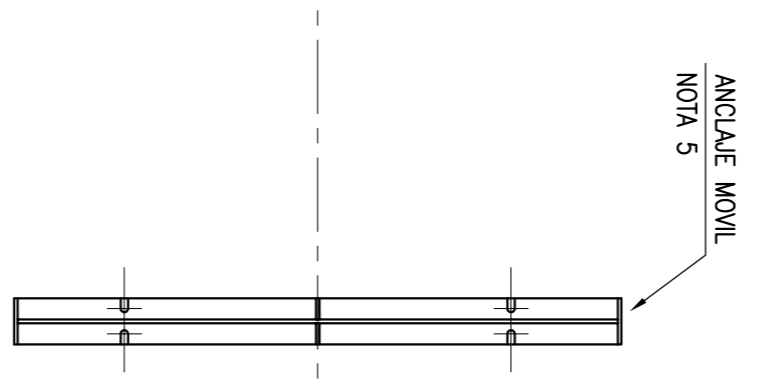
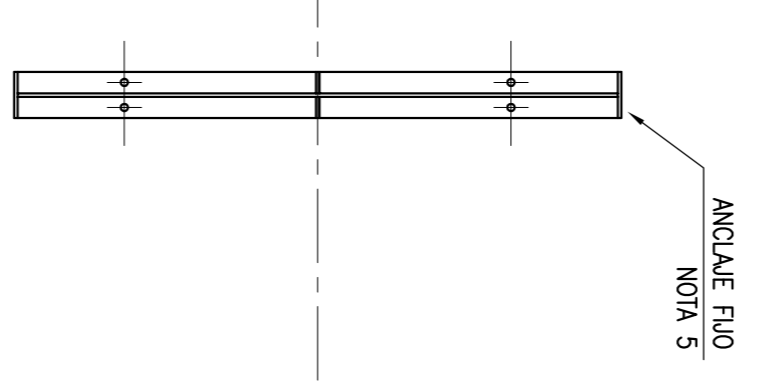


ELEVACION

VISTA SEGUN A-A

TABLA DE DIMENSIONES

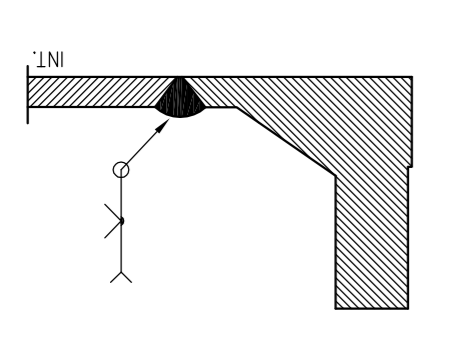
COTA	SB-101
A	1676
B	6500
C	721
D	900
HLL	650
HLL	550
HLL	400
LIL	250
LILL	150



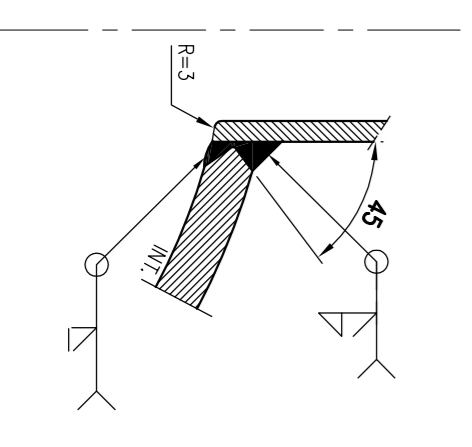
PLANTA DE ANCLAJES

TIPICOS DE SOLDADURA

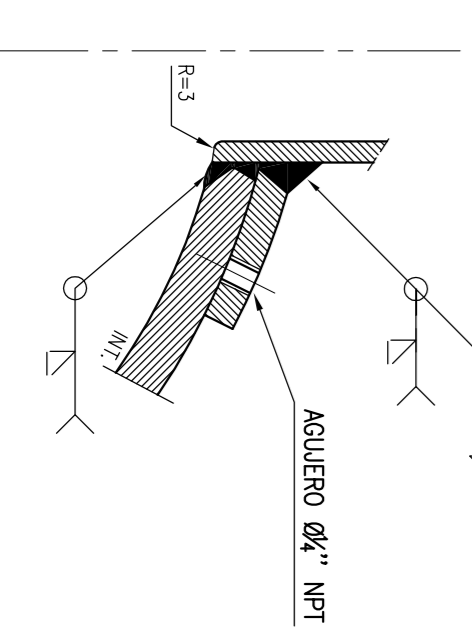
BRIDAS WN



CONEXION SIN REFUERZO



CONEXION CON REFUERZO



LISTA DE CONEXIONES

CONEX.	CANT.	DIAM.	TIPO	SERIE	SERVICIO	OBSERVACIONES
A1	1	8"	WRF	150#	ENTRADA DE FLUIDO	C/DEFLECTOR DE ENTRADA
B1	1	4"	WRF	150#	SAIDA DE BRITA	C/ROMPENTORCE
B2	1	6"	WRF	150#	SAIDA DE GAS	C/DENSIFER TIPO VANE
D1	1	3"	WRF	150#	ORIFICE DE AGUA	
L1	1	2"	WRF	150#	TRANSMISOR DE NIVEL	
L2	1	2"	WRF	150#	TRANSMISOR DE NIVEL	
L3	1	2"	WRF	150#	TRANSMISOR DE NIVEL	
L4	1	2"	WRF	150#	TRANSMISOR DE NIVEL	
M1	1	2 1/4"	WRF	150#	ENTRADA DE HOMBRE	C/BRIDA CIEGA Y PESCANTE
O1	1	2"	WRF	150#	LIMPIEZA DE VANES	C/BRIDA CIEGA
P1	1	2"	WRF	150#	INDICADOR DE PRESION	
P2	1	2"	WRF	150#	TRANSMISOR DE PRESION	
P3	1	2"	WRF	150#	TRANSMISOR DE PRESION	
T1	1	2"	WRF	150#	TRANSMISOR DE TEMPERATURA	
T2	1	3"	WRF	150#	PSV	
V1	1	2"	WRF	150#	VENTO	
V2	1	2"	WRF	150#	VENTO	
V3	1	4"	WRF	150#	RESEVIA	
R1	1	4"	WRF	150#	RESEVIA	C/BRIDA CIEGA

REFERENCIAS

DOCUMENTO	DESCRIPCION
XXX-XXXXXXX-VC013001-R-PI-04002	PAID - SEPARADOR GENERAL 1000 M3/D
XXX-XXXXXXX-VC013001-M-HD-04002	HOJA DE DATOS - SEPARADOR GENERAL 1000 M3/D
XXX-XXXXXXX-VC013001-M-EI-04001	ESPECIFICACION TECNICA - SEPARADORES

ESTE DOCUMENTO SUPERA A XXX-XXXXXXX-VC013001-M-PI-04008-B HOJA 1

YPF

EMISION FINAL

EMISION PARA APROBACION

EMISION PRELIMINAR PARA CONTRATOS

PROYECTO: PLANTA A ELEVACION Y DETALLES - SEPARADORES

SEPARADOR GENERAL 1000 M3/D

PROYECTO: XXX-XXXXXXX-VC013001-M-PI-04008-B

REVISION: 0

FECHA: 1/20

ESCALA: 1:1

HOJA: 1 de 1

Las informaciones técnicas contenidas en este documento son propiedad exclusiva de YPF y no podrán ser utilizadas ni divulgadas a terceros sin su previo consentimiento. Solamente estos diagramas estarán habilitados para su ejecución luego del registro del pedo. Todos los dispositivos representados se encuentran en posición de reposo, seccionados, con el mecanismo de operación descargado y toda la alimentación desconectada.

All technical information contained in this document is the exclusive property of YPF and may neither be used nor disclosed without its prior written consent. Only those drawings and diagrams permitted after order booking are binding for execution. All devices shown in this diagram are in open position, drawn out, with operating mechanism discharged and all power sources off.