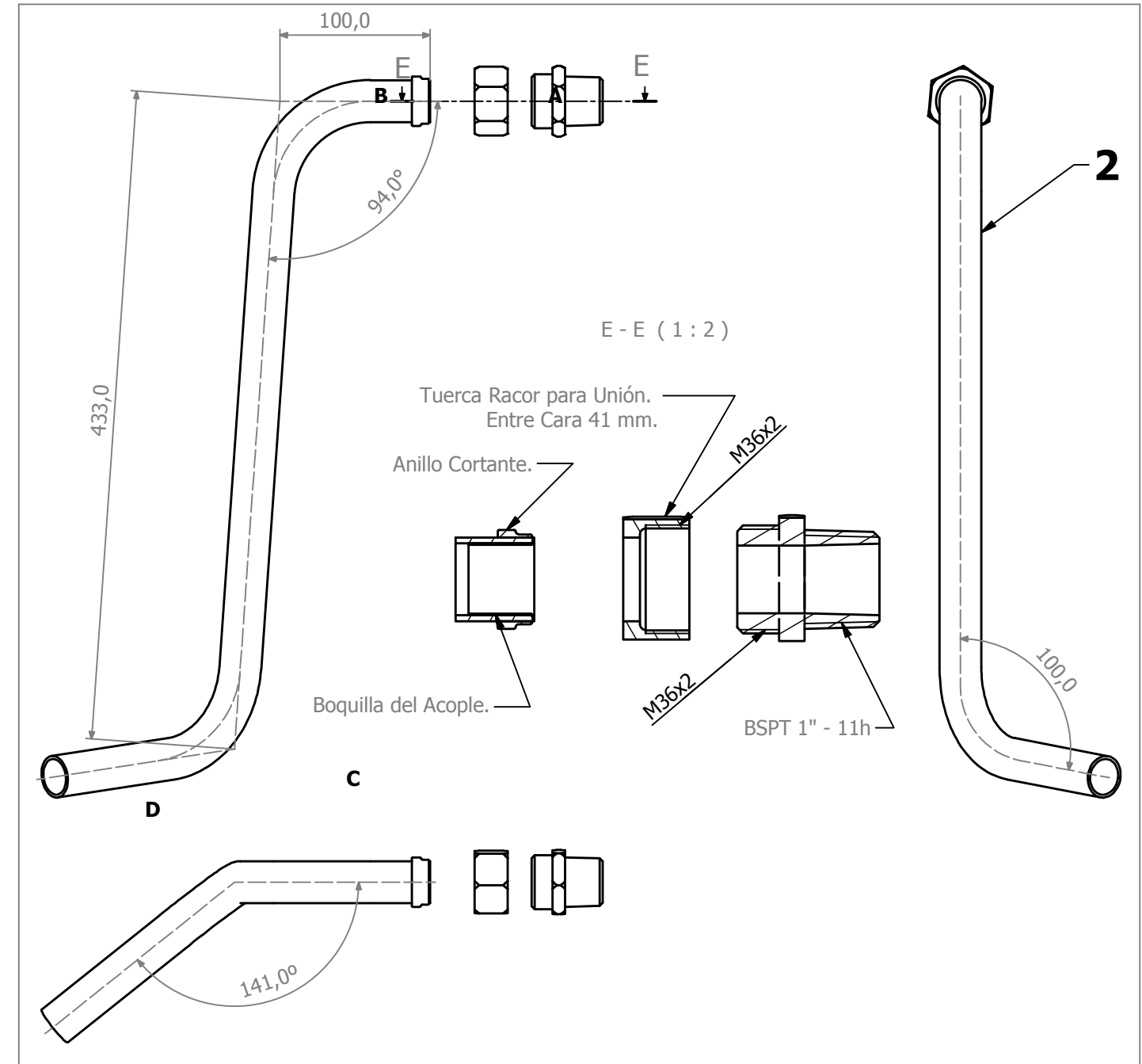
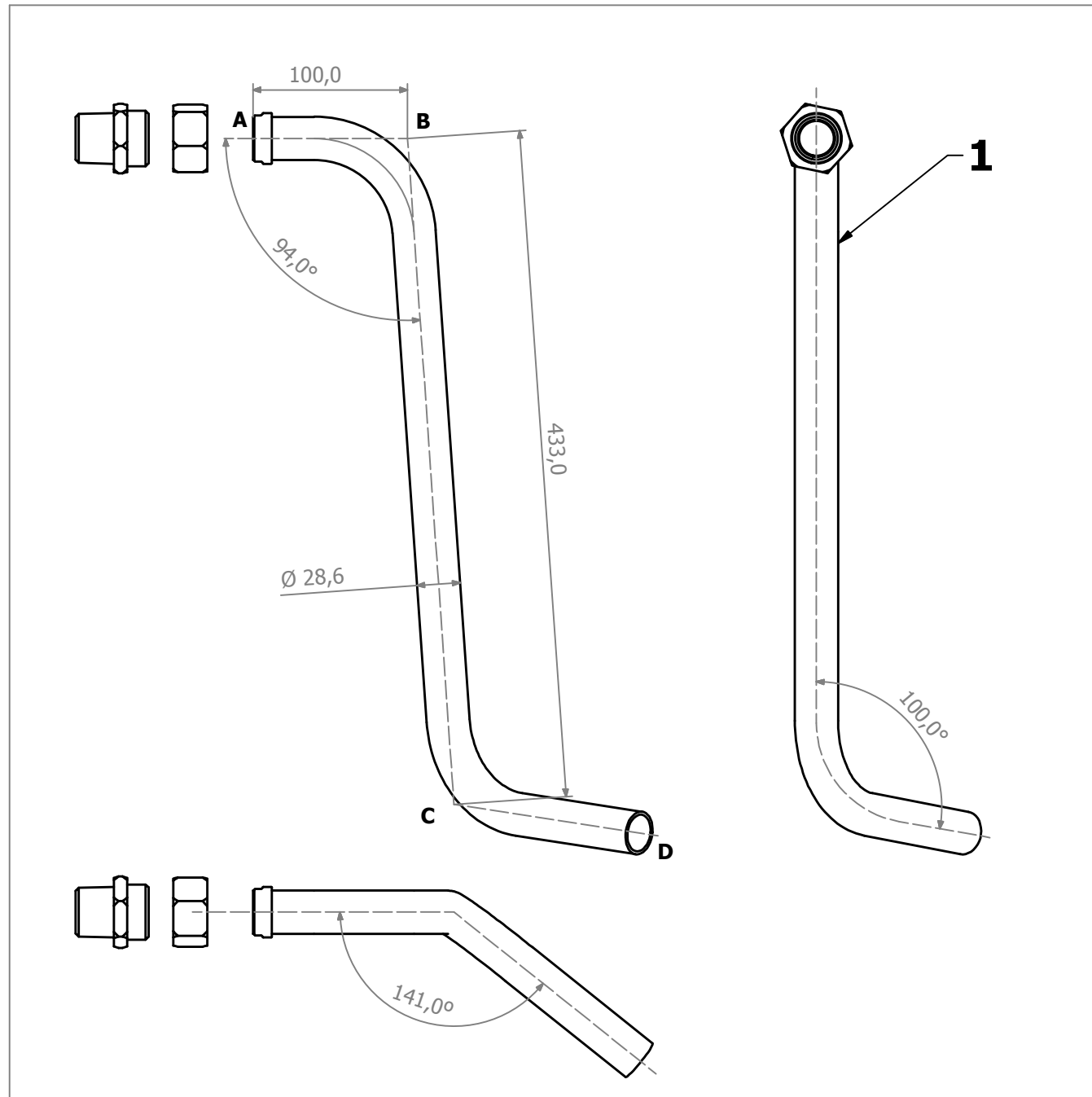
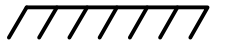


Tolerancias salvo especificación
JS 15 = js 15 IRAM 5002

Símbolos de Labrado
IRAM 4517



Nota N° 1: Referencias Geométricas:

- Segmento CD: 140 mm.
- Angulo entre segmento BC y CD: 100°.
- Angulo entre plano ABC y el plano BCD : 39°
- Radio de Curvatura: 65 mm.

Nota N° 2: Descripción y Material de las Piezas:

- Tubo estructural sin costura, Ø ext. 28.6 mm (3/4 "), espesor 2 mm. Proceso final de zincado o galvanizado.
- Unión tipo Racor Universal: Deberá adaptarse a las medidas del Tubo, excepto especificación particular en el plano.

Nota N° 3: Entrega:

El Proveedor deberá entregar una muestra de cada Ítems, para su homologación. Los mismos podrán sufrir modificaciones en sus dimensiones de manera tal, poder garantizar su funcionalidad e intercambiabilidad. Luego de su aprobación, podrá cumplir con la totalidad a entregar según Orden de Compra.

Las medidas están expresadas en milímetros.

2	Caño Guía del Arenero. Izquierdo.	1	Ver Nota N° 2		03350610120
1	Caño Guía del Arenero. Derecho.	1	Ver Nota N° 2		03350610100
Item	Descripción	Cant.	Material	Ref. Fab.	Num.
FECHA	14/10/2015				
Diseño	Ing. H. Baigorria				
Revisado					
Aprobado	Ing. D. Iglesias				
Emisión	Escala s/esc.	Título		PROTOTIPO. Caño Guía del Arenero. Izquierdo y Derecho.	
a	b				
c	d				
e	f				
					Plano
					033506DTMR0022
					Utiliz.
					Loc 's CKD CNR
					OFICINA TÉCNICA MATERIAL RODANTE