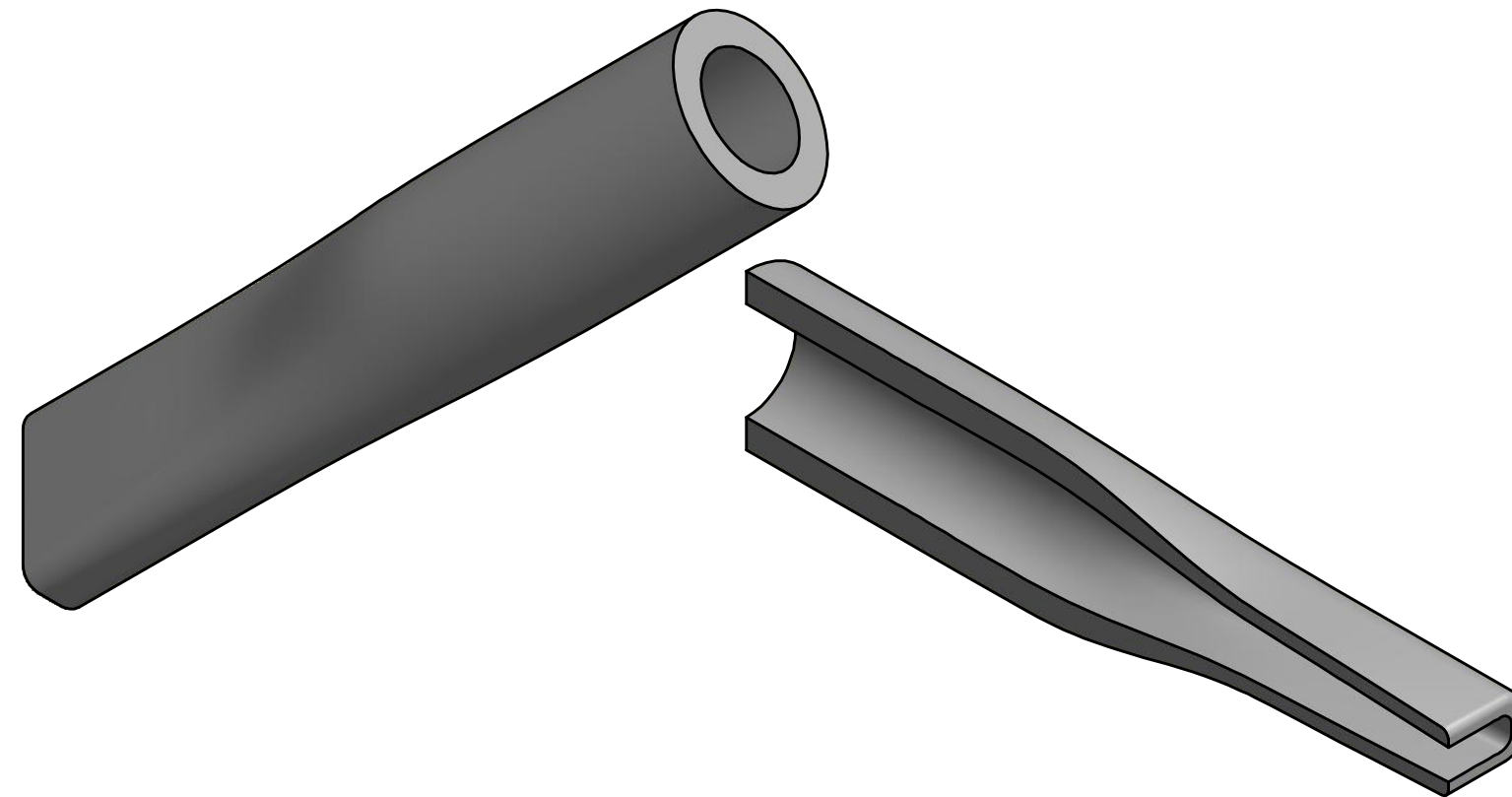
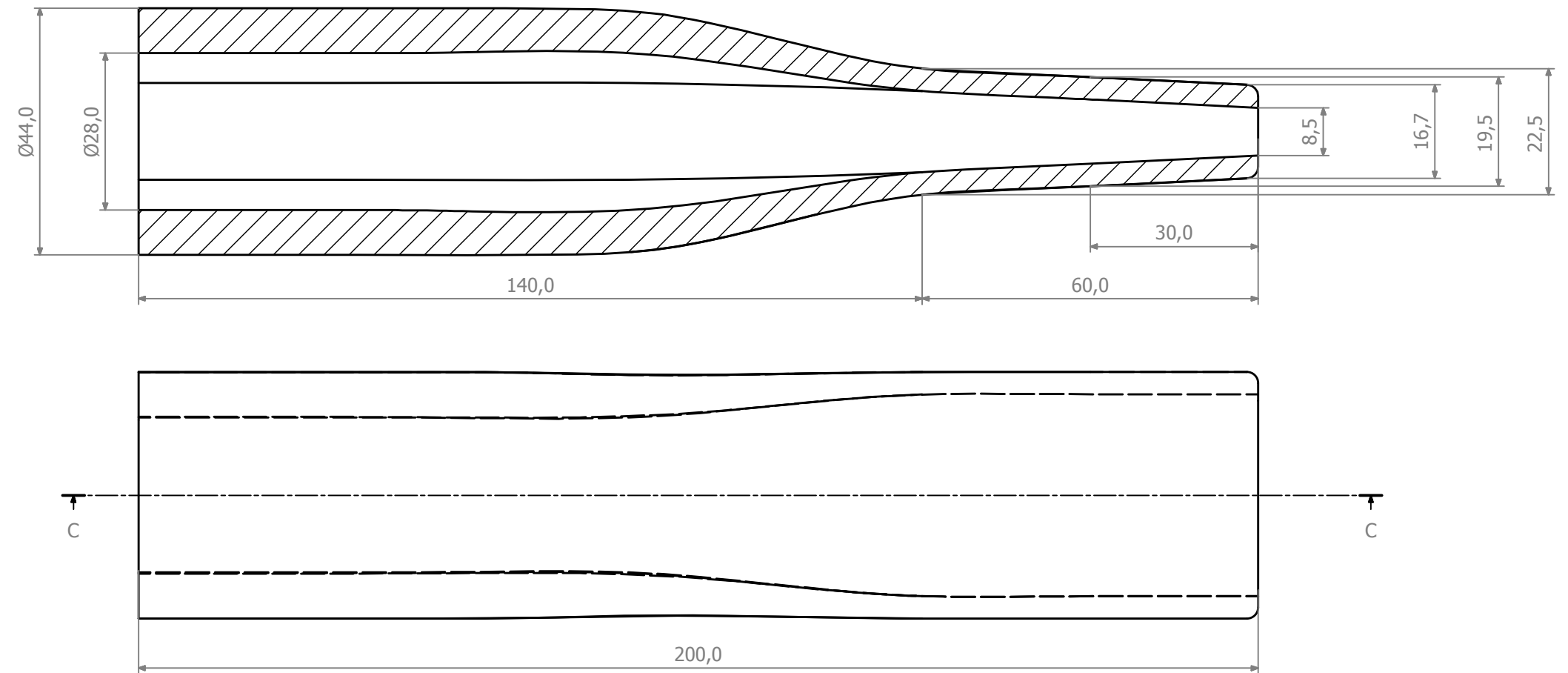
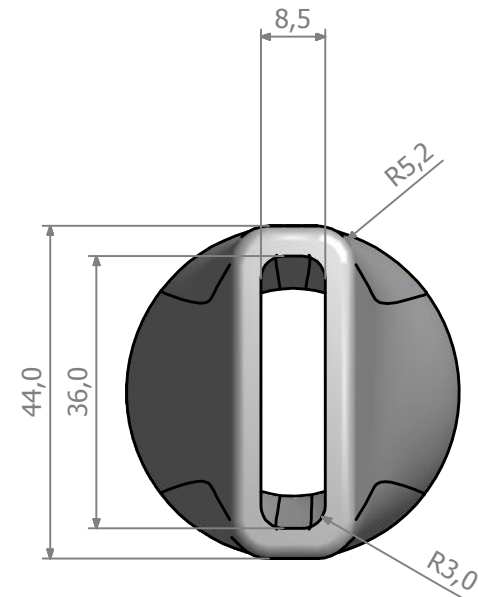


Tolerancias salvo especificación  
JS 15 = js 15 IRAM 5002

Símbolos de Labrado  
IRAM 4517



C-C (1:1)



**Nota Nº 1: Material:**

Caucho Natural según IRAM 113001, designación: 2 AA 617 A13 C12  
Proceso de moldeo o inyección según plano.

**Nota Nº 2: Entrega:**

Proveedor deberá entregar una muestra para su homologación por parte del FFCC. Luego de su aprobación, el proveedor podrá entregar según Orden de Compra. Cada elemento entregado, deberá venir embalado de forma tal, este protegido contra la agresión ambiental.

1	Boquilla	1	Ver Nota Nº 1		03350610200
Item	Descripción	Cant.	Material	Ref. Fab.	Num.
FECHA	02/11/2015				Plano
Diseño	Ing. H. Baigorria				033506DTMR0023
Revisado					Utiliz.
Aprobado	Ing. D. Iglesias				Loc 's CKD CNR
Emisión	Escala s/esc.	Título		<b>PROTOTIPO. Boquilla del Caño Guía del Arenero.</b>	
a	b				
c	d				
e	f				
					OFICINA TÉCNICA MATERIAL RODANTE

Las medidas están expresadas en milímetros.