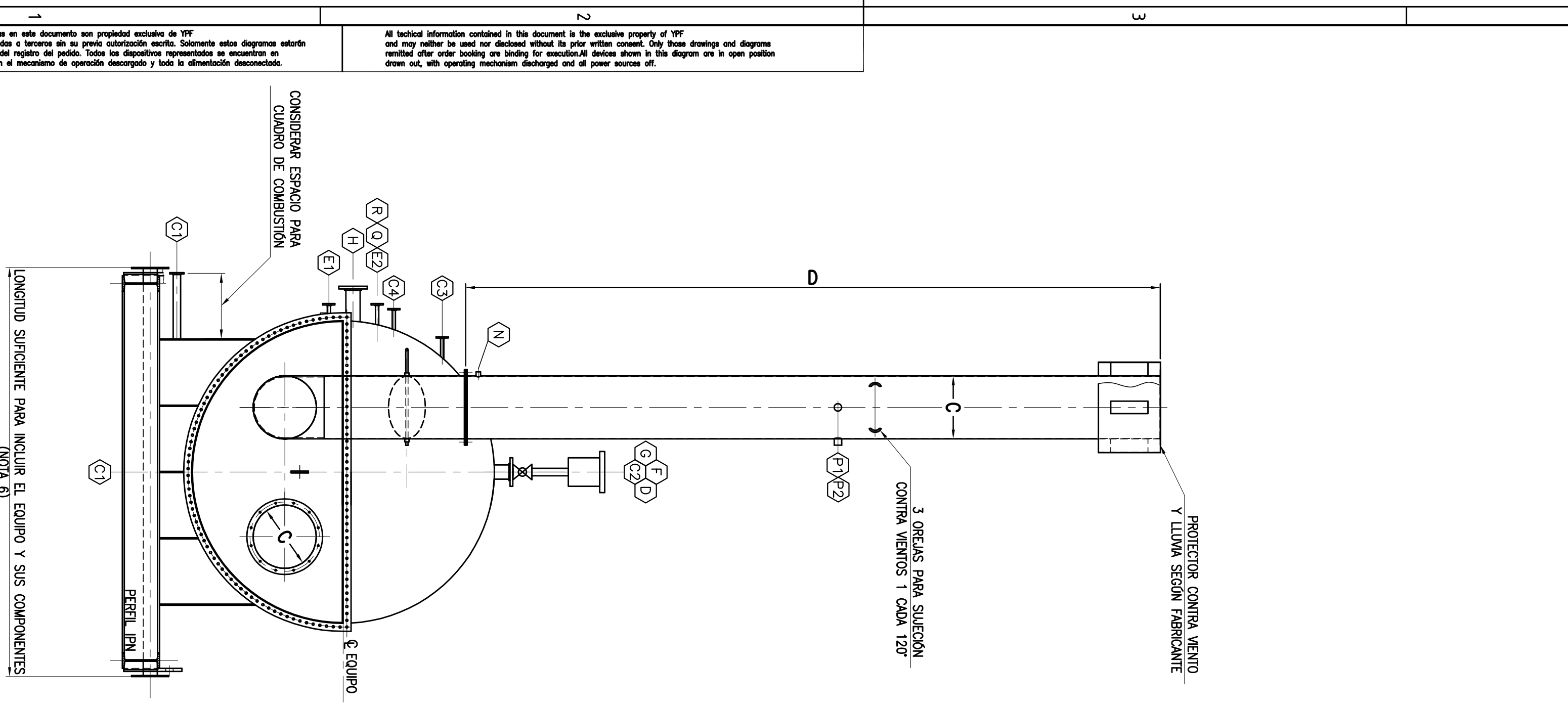
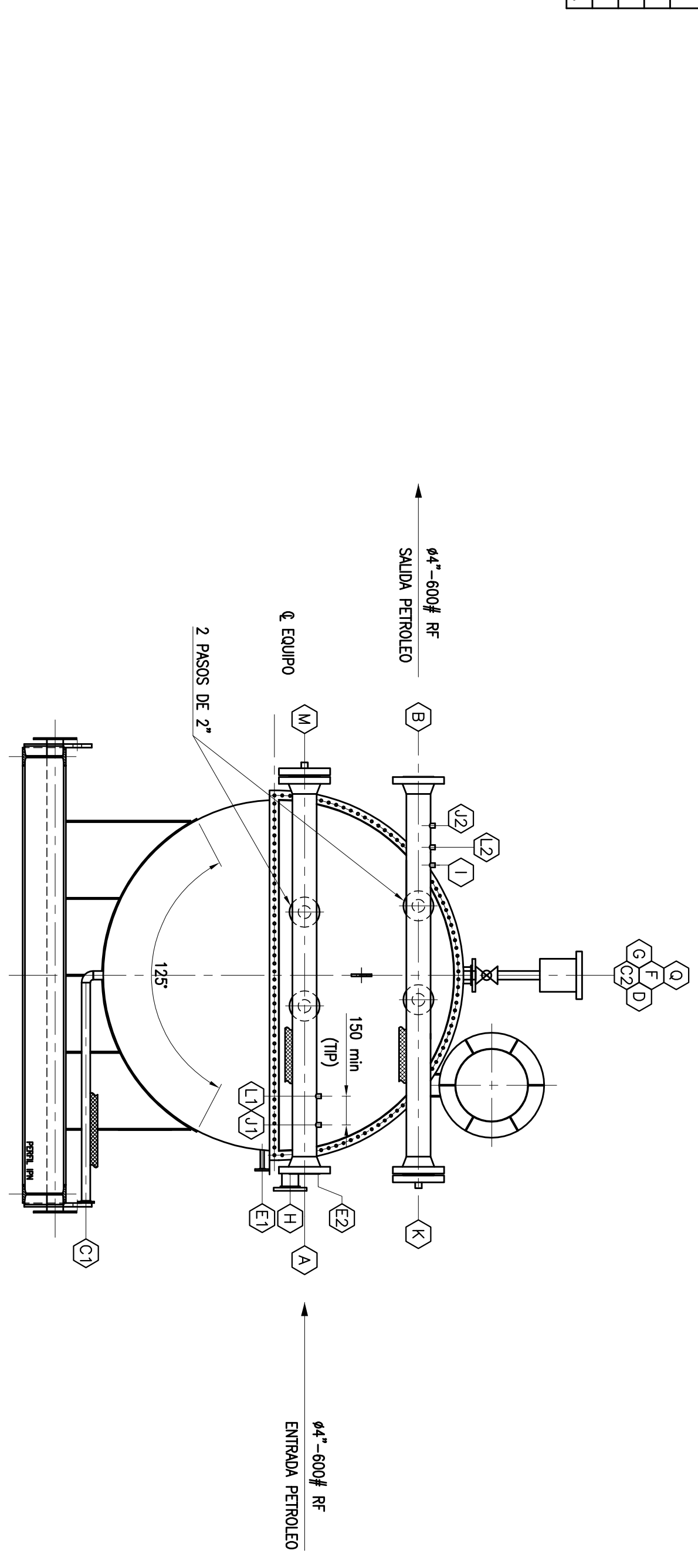


**TABLA DE DIMENSIONES**

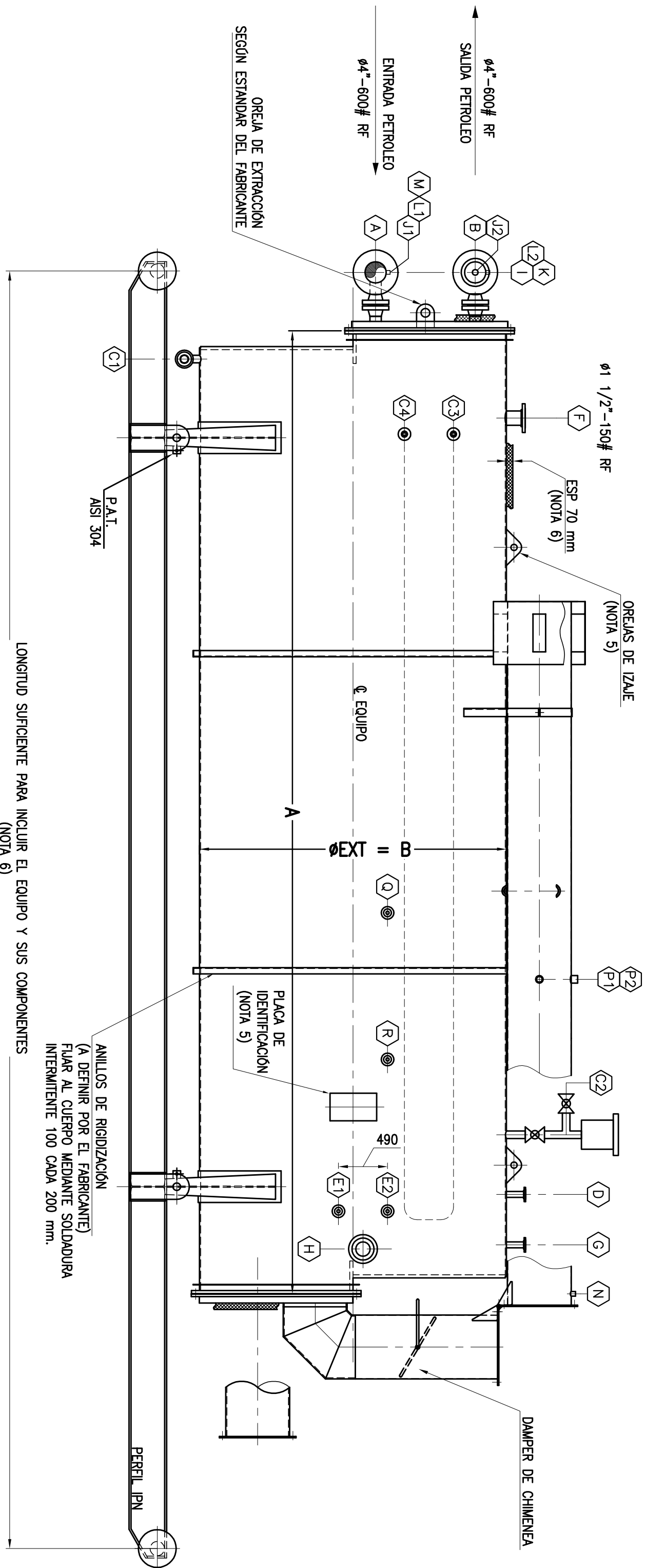
COTA	ECT-010	DENOMINACION
A	7000	LONGITUD TOTAL DEL CUERPO
B	1473	DIAMETRO EXTERIOR DEL CUERPO
C	16"	DIAMETRO DE CHIMENEA
D	4500	LONGITUD DE TRAMO REANIBLE DE CHIMENEA



**VISTA LADO TUBO DE FUEGO**



**VISTA LADO SERPENTIN**



**ELEVACION**

**NOTAS**

1. TODAS LAS DIMENSIONES SON EN mm. SALVO INDICACION CONTRARIA.
2. LAS BRIDAS SE MONTARAN CON LOS ACUERDOS DE LOS EJES PRINCIPALES.
3. CONTROL DIMENSIONAL DEL RECIPIENTE SEGUN ESPECIFICACION TECNICA.
4. PINTURA EXTERIOR Y ASISACION SEGUN ESPECIFICACION TECNICA.
5. UNIDAD A DEFINIR POR EL FABRICANTE.
6. DIMENSIONES MAXIMAS PARA TRANSPORTAR: LARGO=12m. ANCHO=2,80m. ALTO=4m.

**DATOS DE OPERACION Y DISEÑO**

ASME SECCION VIII - DIVISION 1 - API STD 12X - ASME B 31.3

CONDICION DE DISEÑO	CUERPO	TUBO	SERPENTIN	PRECAL. DE GAS
PRESION DE DISEÑO	1.5/PSI	1.5	80	10
PRESION DE PRUEBA	2	2	120	15
PRESION DE TRABAJO (MAX.)	1	1	200	7
TEMPERATURA DE DISEÑO	180	180	180	180
TEMPERATURA DE CORROSION	3	3	3	3
SOBRESOPRESOR DE CORROSION	RT3	RT3	100%	100%
RADIOPARTICULO SUPERFICIE DE TRANSMISION	-	-	-	-

GAS DE COMBUSTION: GAS NATURAL  
 POTENCIA ABSORBIDA: 330,000 kcal/hora  
 CALIDAD: 10 m<sup>3</sup>/h  
 FLUIDO A CALENTAR: PETROLEO

**MATERIALES**

EMPAQUE	TIPO	SERIE	SERVICIO	OBSERVACIONES
TAPAS	SA-516	Gr 70		
CUERPOS DE CONEXIONES	SA-106	Gr B		
SERPENTIN DE PROCESO	SA-106	Gr B / SA-53	Gr B SEAMLESS	
TUBO DE FUEGO	SA-106	Gr B/SA-53	Gr B/SA-53	
ACCESORIOS	SA-234	Gr WPB		
CUNAS	SA-516	Gr 70 / SA-36		
INTERIORS SOLDADOS AL EQUIPO	SA-193	Gr B7 / SA-194	Gr 2H CALVAJAZ EN CAL.	
ESPARRAGOS Y TUERCAS	SA-516	Gr 70 / SA-36		
BILONERA INTERNA	SA-516	Gr 70 / SA-36		
BILONERA EXTERNA	SA-516	Gr 70		
OREJAS DE IZAJE	SA-516	Gr 70		
JUNTAS DE CONEX	ESPECIALIZADAS	SEGUN T Y ASI 304		
BILONES DE ANCLAJE	SA-307	Gr B		
OREJAS PAT	ASI 304			

**LISTA DE CONEXIONES**

CONEX.	CANT.	DIAM.	TIPO	SERIE	SERVICIO	OBSERVACIONES
A	1	4"	WNR	600#	ENTRADA PETROLEO A SERPENTIN	
B	1	4"	WNR	600#	SALIDA PETROLEO A SERPENTIN	
C1	1	2"	WNR	150#	DRENAJE DE LQUIDO/CARGA	C/VALV ESTERICA
C2	1	2"	WNR	150#	LLENADO DE AGUA Y TRAMPA RESERVA C/VALV ESTERICA	
C3	1	2"	WNR	150#	CONEXION DE ENTR. GAS COMBUSTIBLE	REGULADOR
C4	1	2"	WNR	150#	CONEXION DE SAL. GAS COMBUSTIBLE	REGULADOR
D	1	2"	SWR	150#	MANOAJE CUERPO	P
E1/E2	2	1"	SWR	150#	VISOR DE NIVEL DE CUERPO	LG
F	1	1 1/2"	SWR	150#	VALVULA DE SEGURIDAD Y ALIVIO	PSY a def b/dob.
G	1	2"	SWR	150#	VALVULA DE CORTE POR PRESION	PSH
H	1	2"	WNR	150#	INTERUPTOR DE NIVEL EN CUERPO	LSI
I	1	1/2"	NPTM	3000#	RESERVA	FLUIDO PIT
J1/J2	2	1/2"	NPTM	3000#	MANOAJE EN/SAL. SERP.	P
K	1	3/4"	NPTM	3000#	RESERVA	FLUIDO TIT
L1/L2	2	3/4"	NPTM	3000#	INDICADOR DE TEMP. SERPENTIN	FLUIDO TIT
M	1	1/2"	NPTM	3000#	RESERVA	Reserva try. quim.
N	1	3/4"	NPTM	3000#	TOMA DE TEMPERATURA CHIMENEA	TA/TM
P1/P2	2	3/4"	NPTM	3000#	ANALISIS DE GASES DE COMBUSTIBLES	C/ PARON
Q	1	3/4"	SWR	150#	INDICADOR DE TEMPERATURA DE CUERPO	TA/TM
R	1	3/4"	SWR	150#	CONTROL DE TEMPERATURA DE CUERPO	TC

**REFERENCIAS**

DOCUMENTO	DESCRIPCION
XXX-XXXXXXX-VD13001-R-PI-03004	PRD - CALENTADOR INDIRECTO 10 M <sup>3</sup> /H
XXX-XXXXXXX-VD13001-M-ET-03001	ESPECIFICACION TECNICA - CALENTADORES INDIRECTOS
XXX-XXXXXXX-VD13001-M-HD-03004	HOJA DE DATOS - CALENTADOR 10 M <sup>3</sup> /H
XXX-XXXXXXX-VD13001-I-HD-03003	HOJA DE DATOS INSTRUMENTOS - CALENTADOR 10 M <sup>3</sup> /H

ESTE DOCUMENTO SUPERA A XXX-XXXXXXX-VD13001-M-PI-03008 REV. 1

EMISION FINAL	PROYECTO	FECHA	REVISOR	PROYECTISTA
1	EMISION FINAL	21/03/14	PCB	CBLF
0	EMISION FINAL	10/07/14	PCB	CBLF
A	EMISION PRELIMINAR PARA CONENTRANS	02/12/13	FCPB	CBLF
	REVISION	FECHA	REVISOR	PROYECTISTA



PROYECTO: PLANO MECANICO - CALENTADOR INDIRECTO (INSTUMENTACION) ECT-010 - 10M<sup>3</sup>/H  
 ESCALA: 1:30  
 DIA: 1 de 3  
 REV: 1

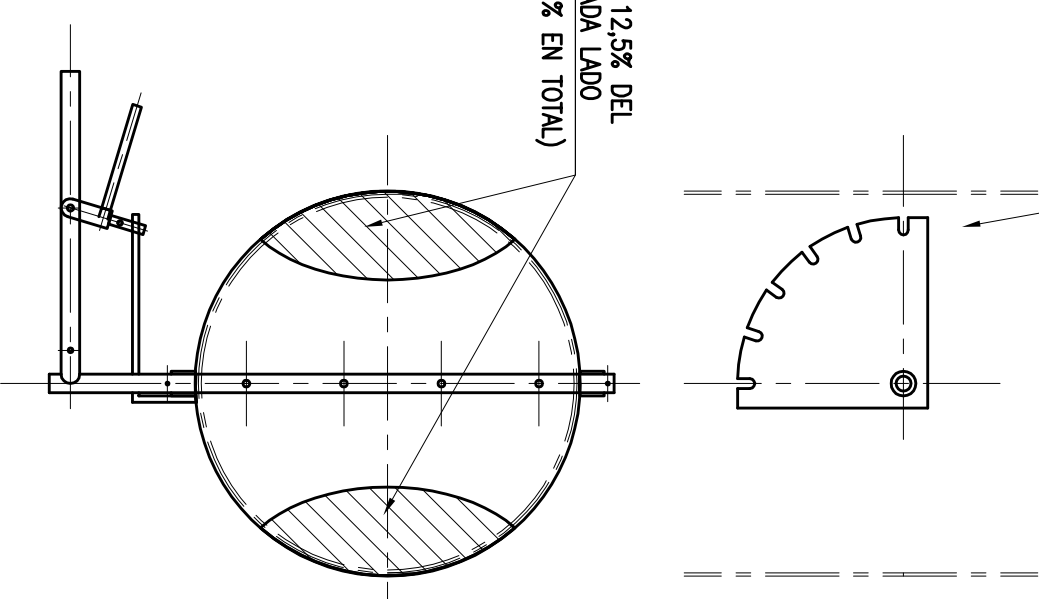
**NOTAS**

- DESCRIPCION**
1. TODAS LAS DIMENSIONES SON EN mm, SALVO INDICACION CONTRARIA
  2. LAS BRIDAS SE MONTARAN CON LOS AGUJEROS A HORQUILLAS DE LOS EJES PRINCIPALES
  3. CONTROL DIMENSIONAL DEL RECIPIENTE SEGUN ESPECIFICACION TECNICA
  4. PINTURA EXTERIOR Y ASLACION SEGUN ESPECIFICACION TECNICA
  5. UNICION A DEFINIR POR EL FABRICANTE
  6. DIMENSIONES MAXIMAS PARA TRANSORTE: LARGO=12m; ANCHO=2,80m; ALTO=4m

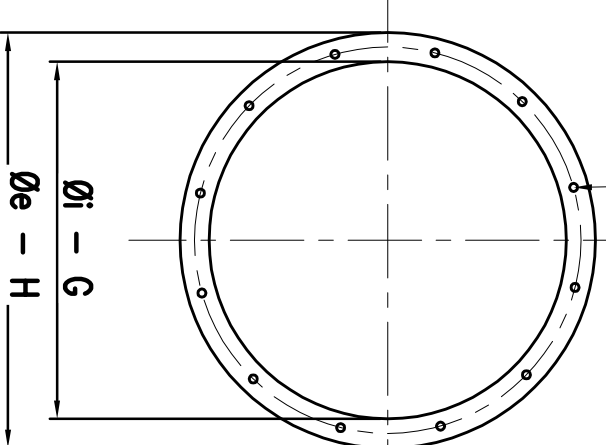
**TABLA DE DIMENSIONES**

COYA	DENOMINACION
E	ECT-010
F	6000
F	6000
C	16"
G	408
H	508

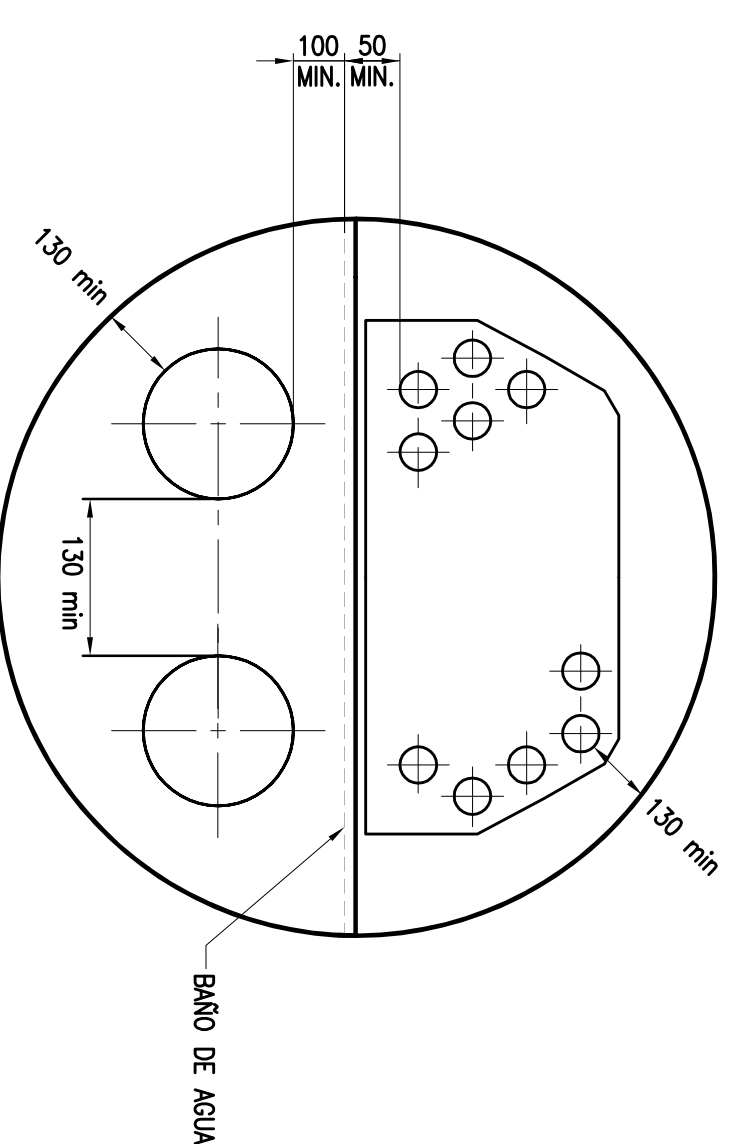
**TIPICO DAMPER DE CHIMENEA**



**TIPICO DE BRIDAS PARA QUEMADORES CHAPA ESP. 3/8"**

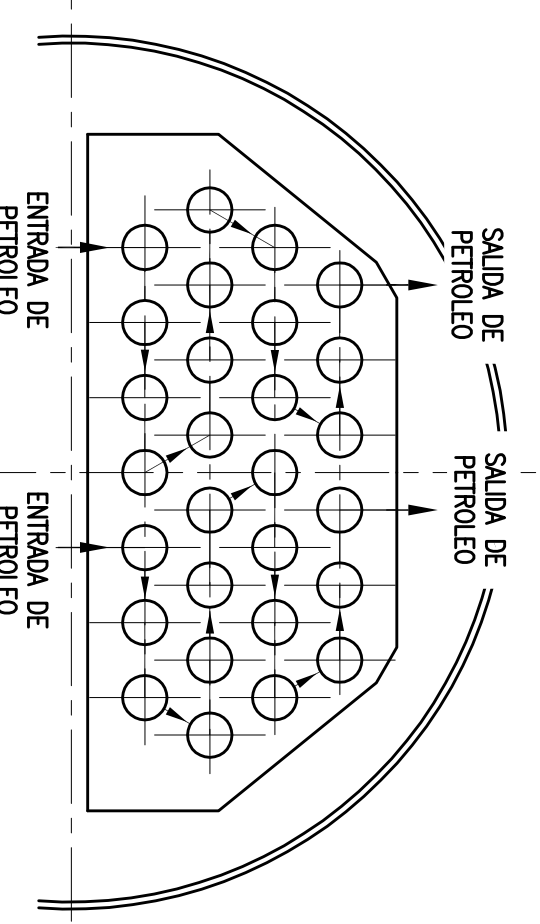


**TUBO DE FUEGO - PLANTA**

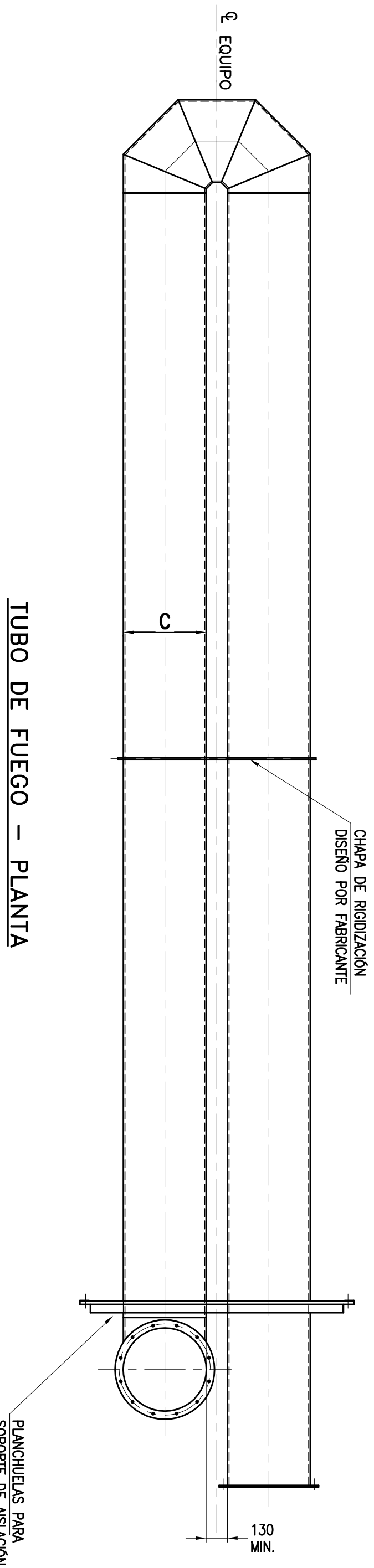
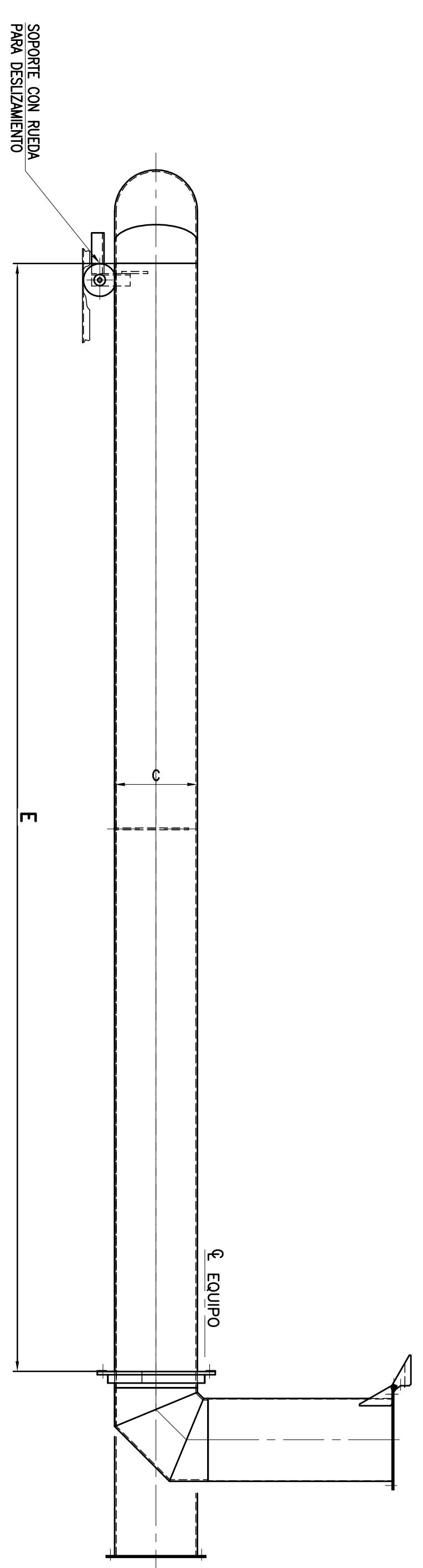


**CONDICIONES MINIMAS DE DISTANCIAS PARA TUBO DE FUEGO Y SERPENTIN**

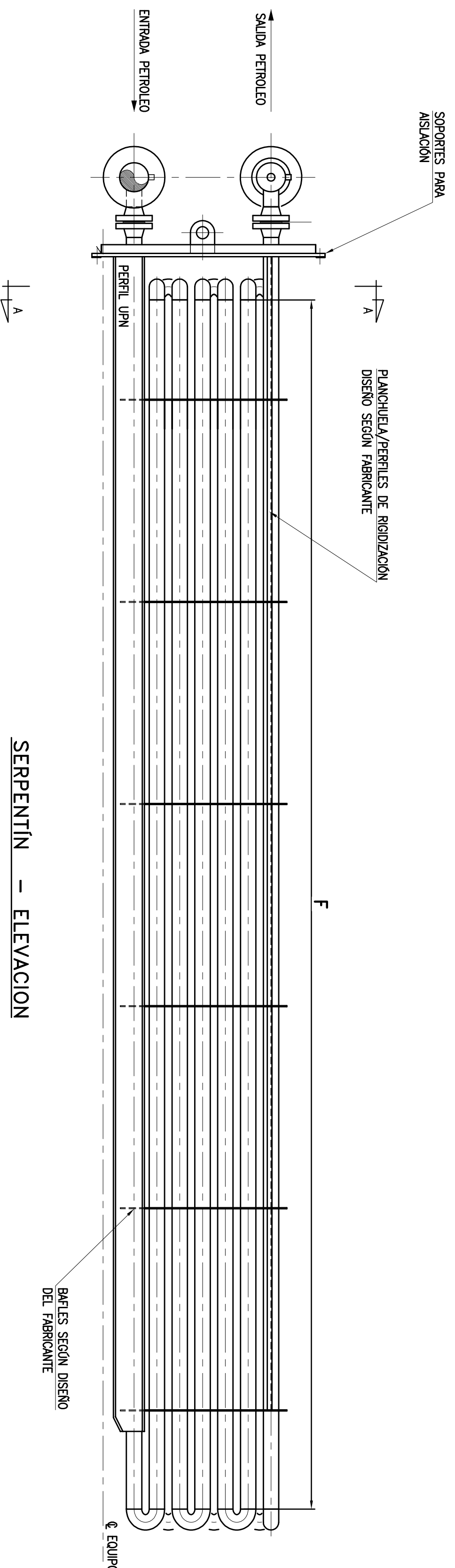
ØEXT EQUIPO Ø58"/1473 mm  
2 PASOS - 14 TUBOS Ø2" POR PASO



**TUBO DE FUEGO - ELEVACION**



**SERPENTIN - ELEVACION**



All technical information contained in this document is the exclusive property of YPF and may neither be used nor disclosed without its prior written consent. Only those drawings and diagrams permitted after order booking are binding for execution. All devices shown in this diagram are in open position drawn out, with operating mechanism discharged and all power sources off.

Las informaciones técnicas contenidas en este documento son propiedad exclusiva de YPF y no podrán ser utilizadas ni divulgadas a terceros sin su previo consentimiento escrito. Solamente estos diagramas estarán habilitados para su ejecución luego del registro del pedido. Todos los dispositivos representados se encuentran en posición de reposo, seccionados, con el mecanismo de operación descargado y toda la alimentación desconectada.

**REFERENCIAS**

DOCUMENTO	DESCRIPCION
XXX-XXXXXXX-V013001-R-PI-03004	PAID - CALENTADOR INDIRECTO 10 M3/h
XXX-XXXXXXX-V013001-M-ET-03001	ESPECIFICACION TECNICA - CALENTADORES INDIRECTOS
XXX-XXXXXXX-V013001-M-ND-03004	HOJA DE DATOS - CALENTADOR 10 M3/h
XXX-XXXXXXX-V013001-I-ND-03003	HOJA DE DATOS INSTRUMENTOS - CALENTADOR 10 M3/h

ITEM	DESCRIPCION	UNIDAD	CANTIDAD	REMARKS
1	EMISION FINAL	1400/14	1	
2	EMISION FINAL	2100/14	1	
0	EMISION FINAL	100/14	1	
A	EMISION PRELIMINAR PARA COMENTARIOS	0212/13	1	

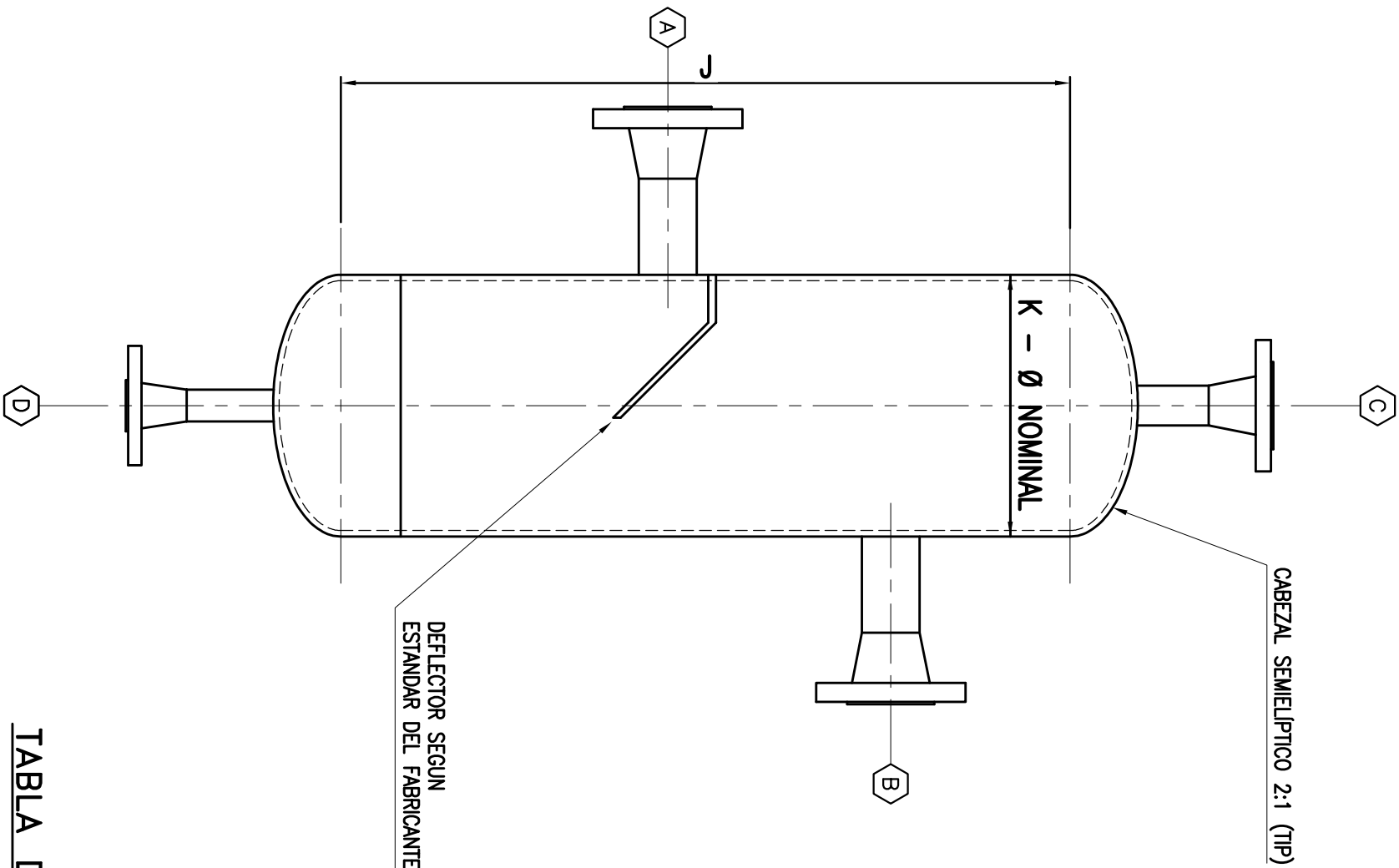


ITEM	DESCRIPCION	UNIDAD	CANTIDAD	REMARKS
1	PLANO MECANICO - CALENTADOR INDIRECTO	1:30	1	
2	INSTRUMENTACION ECT-010 - 10M3/h	2 de 3	1	



All technical information contained in this document is the exclusive property of YPF and may neither be used nor disclosed without its prior written consent. Only those drawings and diagrams remitted after order booking are binding for execution. All devices shown in this diagram are in open position drawn out, with operating mechanism discharged and all power sources off.

Las informaciones técnicas contenidas en este documento son propiedad exclusiva de YPF y no podrán ser utilizadas o divulgadas a terceros sin su previa autorización escrita. Solamente estos diagramas estarán habilitados para su ejecución luego del registro del pedido. Todos los dispositivos representados se encuentran en posición de reposo, seccionados, con el mecanismo de operación descargado y toda la alimentación desconectada.



**TABLA DE DIMENSIONES**

COTA	SL-01	DENOMINACIÓN
J	610	LONGITUD DE SEPARADOR
K	8"	DIAMETRO DE SEPARADOR

SL-01 - Ø8"  
SEPARADOR DE GOTAS

**MATERIALES**

ENVOLVENTE	SA-106 Gr B
CABEZALES	SA-234 Gr WPB
CUELLOS DE CONEXIONES	SA-106 Gr B
BRIDAS	SA-105
INTERNOS SOLDADOS AL EQUIPO	SA-516 Gr 70
ESPARRAGOS Y TUERCAS	SA-193 Gr B7 / SA-194 Gr 2H GALVANIZ EN CAL.
JUNTAS DE CONEX	ESPIRALADAS GRAFTO Y AISI 304

**DATOS DE OPERACION Y DISEÑO**

CODIGO DE DISEÑO	ASME SECCION VIII - DIVISION 1
PRESION DE DISEÑO	3,5 / FV
PRESION DE PRUEBA	kg/cm <sup>2</sup> / s / CODIGO
TEMPERATURA DE DISEÑO	90 °C
MINIMA TEMP DE DISEÑO DE METAL (MDMT)	-29 °C
RADIOGRAFIADO CATEGORIA	RT1
TRACING	NO
ENSAYOS DE IMPACTO - CHARPY	NO
SERVICIO / SERVICIO LETAL	SEPARADOR DE GOTAS / NO
SOBRESPESOR DE CORROSION	mm
ASLACION - ESPESOR - MATERIAL	SI
PROTECCION IGNIFUGA	NO
PINTURA EXTERIOR / INTERIOR	EXTERIOR

**LISTA DE CONEXIONES**

CONEX.	CANT.	DIAM.	TIPO	SERIE	SERVICIO	OBSERVACIONES
A	1	1½"	WRNF	150#	ENTRADA	
B	1	1½"	WRNF	150#	SALIDA	
C	1	1"	WRNF	150#	PSV	
D	1	3/4"	WRNF	150#	DRENAJE	

**REFERENCIAS**

DOCUMENTO	DESCRIPCION
XXX-XXXXXXXX-VCD13001-R-PI-03004	P&ID - CALENTADOR INDIRECTO 10 M3/h
XXX-XXXXXXXX-VCD13001-M-ET-03001	ESPECIFICACIÓN TÉCNICA - CALENTADORES INDIRECTOS
XXX-XXXXXXXX-VCD13001-M-HD-03004	HOJA DE DATOS - CALENTADOR 10 M3/H
XXX-XXXXXXXX-VCD13001-I-HD-03003	HOJA DE DATOS INSTRUMENTOS - CALENTADOR 10 M3/H

REV.	DESCRIPCION	FECHA	DIBUJO	RENSO	APROBO
2	EMISIÓN FINAL	14/04/14	PB	LF	FL
1	EMISIÓN FINAL	21/03/14	PB/CB	CB/LE	FL
0	EMISIÓN FINAL	10/01/14	PB/CB	CB/LE	CG
A	EMISIÓN PRELIMINAR PARA COMENTARIOS	02/12/13	FG/PB	CB/LE	CG



DOC. CONTRASTA:	NORMALIZACIÓN DE EQUIPOS E&P
PROYECTO:	
OBRA:	
CA N°:	OP N°:
PP N°:	GR N°:
TÍTULO:	PLANO MECÁNICO - CALENTADOR INDIRECTO (INSTRUMENTACIÓN NEUMÁTICA) ECT-010 - 10m3/h
DOC. N°:	VAC-INST-PROY-ESP-STD-N° DOC-FIR
XXX-XXXXXXXX-VCD13001	M PL 03010 2
ESCALA:	1:30
HOLA:	3 de 3
FORMATO:	A3
REV:	2